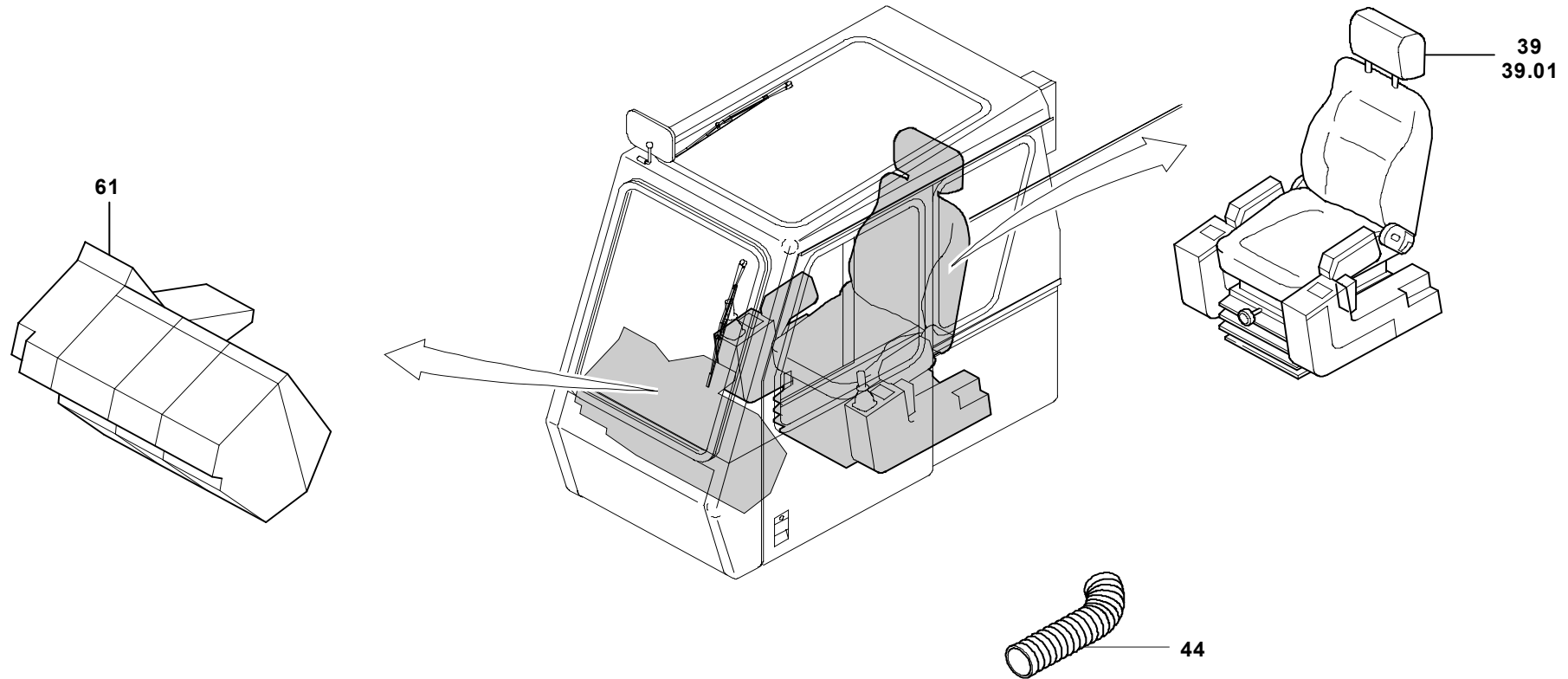


GROVEKRANKABINE KOMPLETTIERUNG
OPERATORS CAB COMPLETIONBILDТАFEL
PICTORIAL DISPLAY

09.02

3057869-ETL A

1/1

**GMK 3050
BE 630
G 237**3057869-A-BL01
0902-3050